

SUORTE AIRON WALL M A 400  
SUORTE AIRON WALL L A 400



INSTRUÇÕES DE MONTAGEM



*Imagens ilustrativas*

**AIRON** FLEX

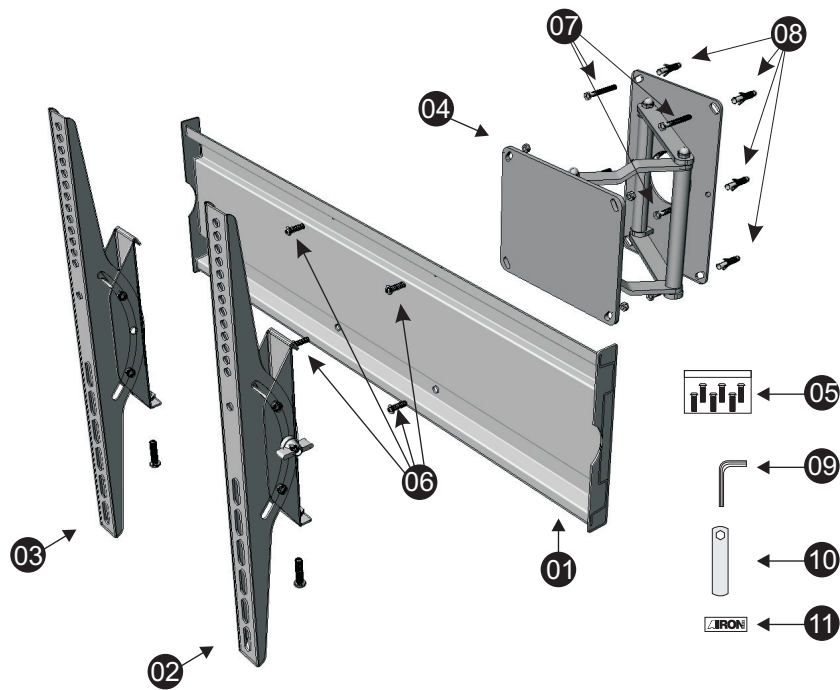
## **Aviso Importante**

A montagem correta é de essencial importância e a AIRONFLEX® não se responsabiliza pela mesma. Os materiais de fixação enviados junto com o produto são específicos para a montagem em superfícies de madeira maciça, alvenaria com tijolo maciço, concreto ou em pilares de madeira maciça.

Para paredes de outros materiais, incluindo as de alvenaria com blocos ou tijolos vazados, peça auxílio ao seu instalador e/ou técnico qualificado, que deverá avaliar se a ancoragem do produto nestas paredes está de acordo com a carga que irá suportar.

### **Carga máxima: 60kg**

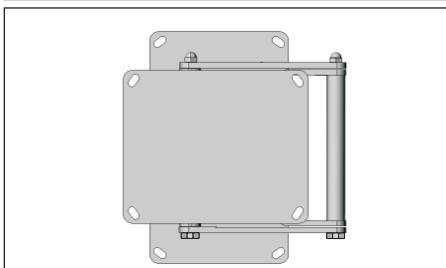
Durante a montagem, deve ter-se em conta os manuais de instalação e utilização dos próprios aparelhos (tais como ecrã LCD/Plasma).

**COMPONENTES**


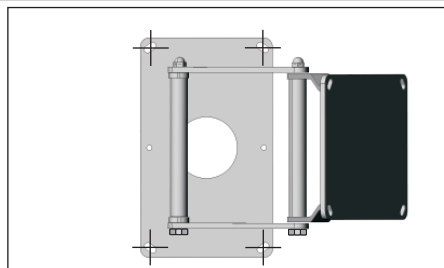
COMPONENTES	QTDE
01 - Chapa do suporte Plasma	01
02 - Conjunto Basculante direito c/ parafusos	01
03 - Conjunto Basculante esquerdo c/ parafusos	01
04 - Conjunto Articulador	01
05 - Kit Básico de Parafusos*	indicado
06 - Parafusos Allen cabeça redonda Ø 1/4 x 1/2 c/ porca	04
07 - Parafusos sextavado rosca soberba Ø 1/4 x 50	06
08 - Buchas S10	06
09 - Chave Allen Ø 5/32	01
10 - Chave Sextavada Ø 9/16	01
11 - Adesivo Airon	01

\* Kit parafuso atende a maior parte dos aparelhos, mas devido a constante mudança sem prévio aviso, o kit poderá não atender o seu televisor.

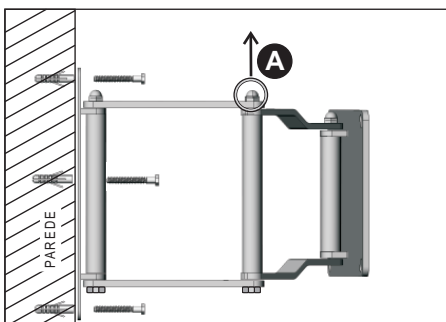
**SUPOORTE AIRON WALL M A 400**  
**SUPOORTE AIRON WALL L A 400**



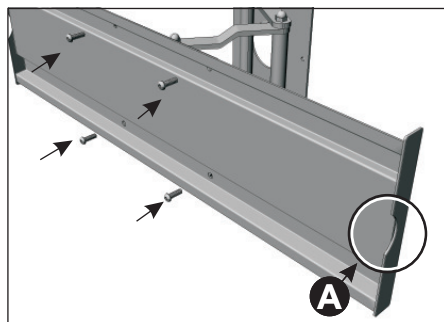
**01-** Ajuste o cj. articulador (4) na parede de acordo com sua preferência. Observe que quando o suporte se encontra com a articulação fechada, as chapas ficam centralizadas.



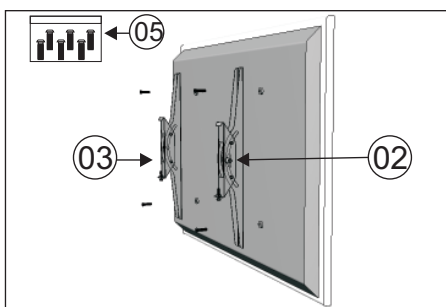
**02-** Na base do cj. articulador se encontra 6 furos (dois redondos e quatro oblongos), certifique-se que as marcas para os furos oblongos na parede sejam feitas no centro de cada furo, para um possível ajuste de nível posterior.



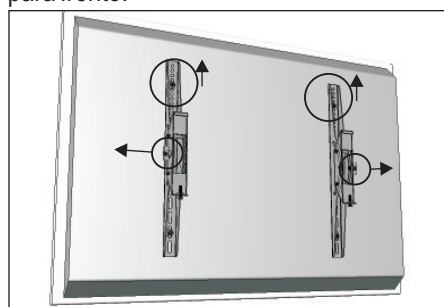
**03-** Fixe as Buchas na parede, parafuse os seis pontos do suporte. **Certifique-se que os parafusos dos articuladores estejam para cima. (A)**



**04-** Parafuse a chapa do suporte plasma (1) na chapa do conjunto articulador, nos quatro pontos indicados utilizando os parafusos Allen (6). Certifique-se que o corte na lateral da chapa (A) esteja voltada para frente.

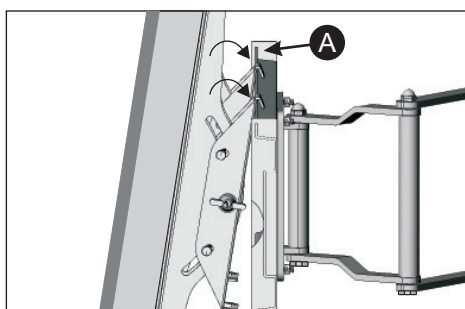


**05 -** Com o Plasma na vertical, fixar os Cj. Basculante direito e esquerdo (02 e 03) utilizando o kit básico de parafuso (05), posicionando-os de forma mais centralizada possível.

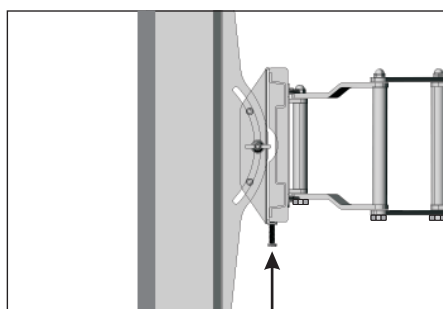


**06 -** Observe que as extremidades com furos redondos devem ficar voltadas para cima e as borboletas de travamento de posição dos basculantes para fora.

**SUPOORTE AIRON WALL M A 400**  
**SUPOORTE AIRON WALL L A 400**

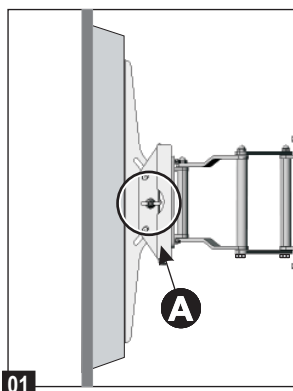


**07** - Coloque a TV Plasma na chapa do suporte(1), incline levemente a TV e encaixe na aba superior (A) da chapa do suporte plasma.

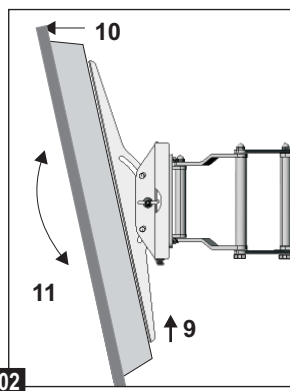


**07** - Parafuse os basculantes para fixar a TV Plasma na chapa de fixação.

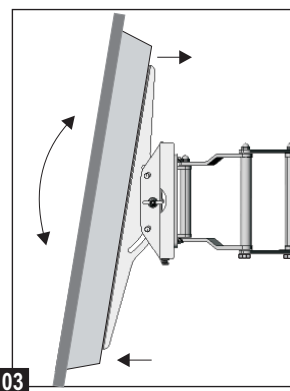
**Regulando o ângulo da TV**



**01**



**02**



**03**

**01** Afrouxe as borboletas para permitir a movimentação (A)

**02** Para inclinar para frente, levante a tela na direção 9, conduzindo sua parte superior na direção 10, induzindo o movimento de rotação 11.

**03** Para inclinar para trás, execute o movimento inverso.



## GARANTIA

(GARANTIA POR 12 MESES)

MODELO

NOTA FISCAL

### Especificações

- Suporte de Tv LCD/Plasma 42" a 50" (\*) com braço articulado para movimentação:

\* Vertical : 15° para cima, 15° para baixo

\* Horizontal : até 90°

\* Deslocamento da parede : 130 a 385 mm

\* Fixação Universal

(\*) Deve-se consultar o revendedor para saber qual o modelo de Plasma a partir de 32" a ser utilizado, pois os modelos variam de acordo com o modelo do Plasma.

A **IKEDA EMPRESARIAL LTDA**, garante este produto contra defeitos de material ou defeitos no processo de fabricação, pelo prazo de 12 meses, a contar da data de emissão da Nota Fiscal.

Todas as peças comprovadamente defeituosas serão substituídas sem ônus, não havendo em hipótese alguma a troca do produto.

A Garantia não cobre:

- 1 - Despesas de Transporte;
- 2 - Danos na superfície ou na estrutura do produto causado por agentes externos (uso de gasolina, removedores ou outros solventes na limpeza, etc.).

A Garantia ficará automaticamente invalidada se:

- 1 - O cliente não possuir Nota Fiscal de Venda;
- 2 - O produto sofrer qualquer dano por acidente ou agente da natureza (raio, enchente, etc...), maus tratos, ou uso inadequado constatado por técnico autorizado.
- 3 - Uso em desacordo com as instruções de uso.

**Revendedor:**

\_\_\_\_\_

**Rua:** \_\_\_\_\_

**CEP:** \_\_\_\_\_ **Cidade:** \_\_\_\_\_ **UF:** \_\_\_\_\_

**Cliente:** \_\_\_\_\_

Assistência Técnica: IKEDA EMPRESARIAL LTDA - Rua Maria Batistão, 243 Distr. Industrial Marília - Estado de São Paulo - CEP: 17512-080 - Tel.: (14) 3408-1000 - Fax: (14) 3408-1029  
Show Room: Rua Teçaindá, 61 Bairro Pinheiros - São Paulo-SP - Tel/Fax.: (11) 3061-9977

INSTRUCCIONES DE MONTAJE



*imágenes ilustrativas*

## **Aviso Importante**

El montaje correcto es de esencial importancia y la AIRONFLEX® no se responsabiliza por lo mismo. Los materiales de fijación enviados junto con el producto son específicos para el montaje en las superficies de madera maciza, albañilería con ladrillo macizo, concreto o en columnas de madera maciza.

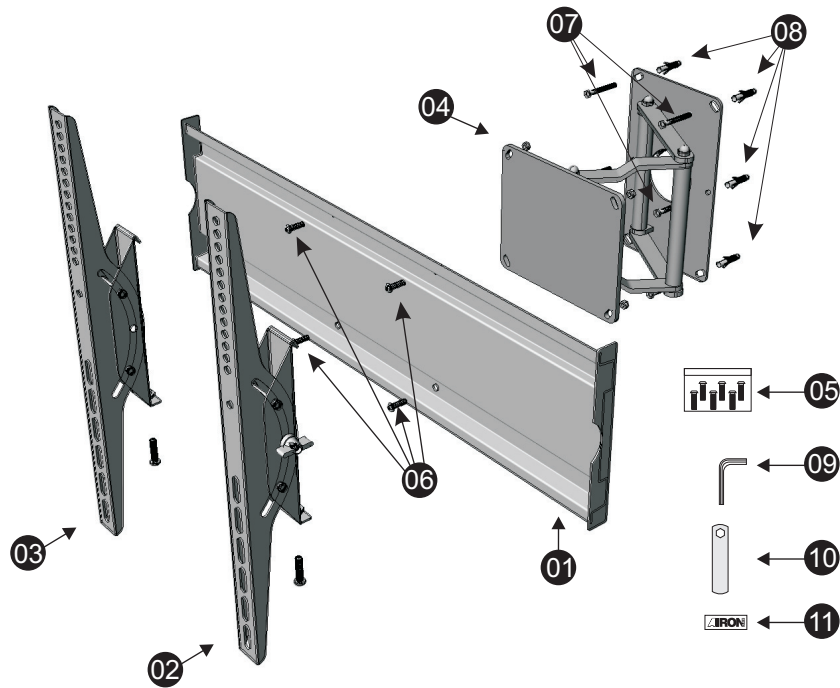
Para las paredes de otros materiales, incluyendo las de albañilería con bloques o ladrillos con agujeros, solicite auxilio a su instalador y/o técnico calificado, que deberá evaluar si el producto en estas paredes está de acuerdo con la carga que irá soportar.

### **Carga máxima: 60kg**

Durante el montaje, se debe tener en cuenta los manuales de instalación de los propios aparatos (tales como ecrâ LCD/Plasma).



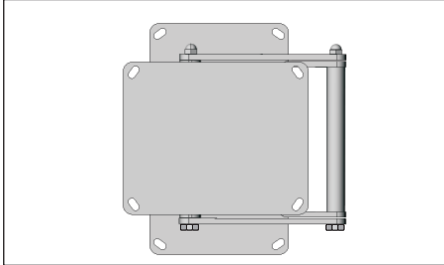
COMPONENTES



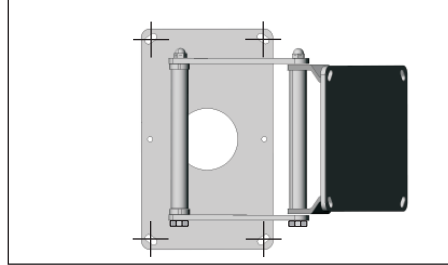
COMPONENTES	CANTIDAD
01 - Placa del soporte Plasma	01
02 - Conjunto Basculante derecho con tornillos	01
03 - Conjunto Basculante izquierdo con tornillos	01
04 - Conjunto Articulador	01
05 - Conjunto Básico de Tornillos*	indicado
06 - Tornillos Allen cabeza redonda Ø 1/4 x 1/2 c/ tuerca	04
07 - Tornillos sex. Rosca soberbia Ø 1/4 x 50	06
08 - Clavijas S10	06
09 - Llave Allen Ø 5/32	01
10 - Llave Sex. Ø 9/16	01
11 - Adhesivo Airon	01

\* El conjunto de tornillos atiende la mayor parte de los aparatos, mas debido a constante mudanza sin previo aviso, el conjunto podrá no atender a su televisor.

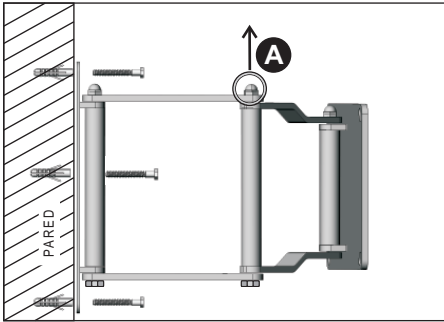
**SUPORE AIRON WALL M A 400**  
**SUPORE AIRON WALL L A 400**



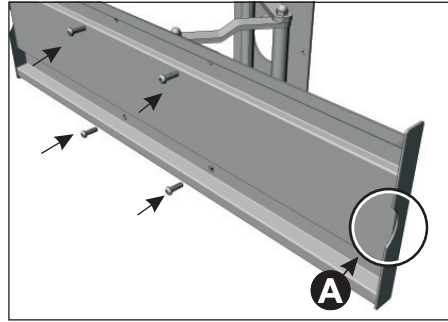
**01-** Ajuste el conjunto articular (4) en la pared de acuerdo con su preferencia. Observe que cuando el soporte se encuentre con la articulación cerrada, las placas queden centralizadas.



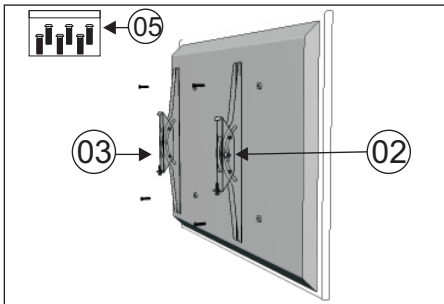
**02-** En la base del conjunto articulador se encuentran 6 agujeros (dos redondos y cuatro ovalados), certifíquese que las marcas para los agujeros ovalados en la pared sean hechas en el centro de cada agujero, para un posible ajuste de nivel posterior.



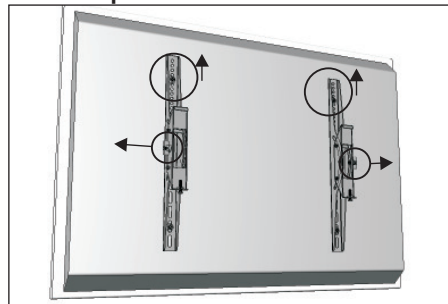
**03-** Fije las clavijas en la pared, atornille los seis puntos del soporte. **Certifíquese que los tornillos de los articuladores estén hacia arriba (A).**



**04-** Atornille la placa del soporte Plasma (1) en la placa del conjunto articulador, en los cuatro puntos indicados utilizando los tornillos Allen (6). **Certifíquese que el corte en la lateral de la placa (A) esté volteada para el frente.**

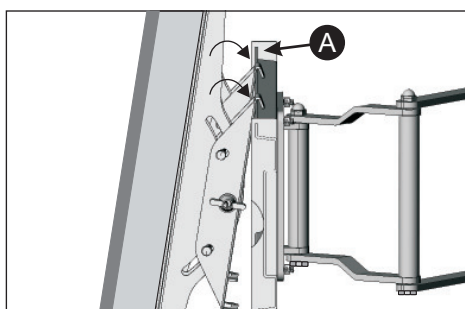


**05 -** Con el Plasma en la vertical, fijar los conjuntos Basculante derecho e izquierdo (02 y 03) utilizando el conjunto básico de tornillo (05), posesionándolos de forma más centralizada posible.

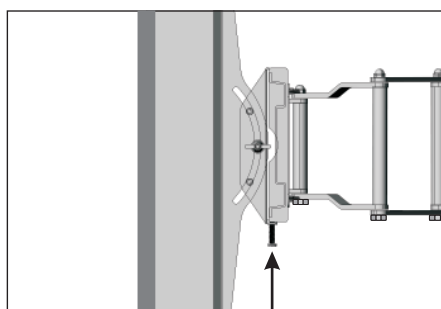


**06 -** Observe que las extremidades con agujeros redondos deben quedar volteadas hacia arriba y las mariposas de trabamiento de posición de los basculantes hacia afuera.

**SUPORTE AIRON WALL M A 400**  
**SUPORTE AIRON WALL L A 400**

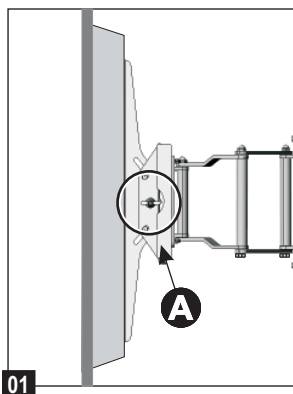


**07** - Coloque el TV Plasma en la placa del soporte **(1)**, incline suavemente el TV y encaje en el borde superior **(A)** de la placa del soporte plasma.

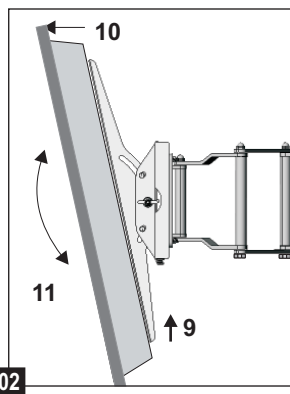


**07** - Atornille los basculantes para fijar el TV Plasma en la placa de fijación.

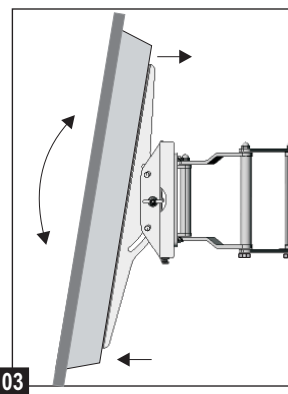
**Regulando el ángulo del TV**



**01**



**02**



**03**

**01**- Afloje las mariposas para permitir la movimentación **(A)**

**02**- Para inclinar hacia el frente, levante la pantalla en la dirección 9, conduciendo su parte superior en la dirección 10, induciendo el movimiento de rotación 11.

**03**- Para inclinar hacia atrás, ejecute el movimiento inverso.



## GARANTÍA

(GARANTÍA POR 12 MESES )

MODELO

FACTURA

Especificaciones:

- Soporte de TV LCD/Plasma 42" hasta 50" (\*) con brazo articulado para movimentación

\* Vertical: 15° hacia arriba, 15° hacia abajo

\* Horizontal: hasta 90°

\* Deslocamiento de la pared: 130 hasta 385 mm

\* Fijación Universal

(\*) Consultar el revendedor para saber cual es el modelo de Plasma a partir de 32" a ser utilizado, pues los modelos varían de acuerdo con el modelo del Plasma.

**La IKEDA EMPRESARIAL LTDA**, garantiza este producto contra defectos de material o defectos en el proceso de fabricación, por el plazo de 12 meses, a partir de la fecha de emisión de la Factura.

Todas las piezas comprobadamente defectuosas serán sustituidas sin coste, no habiendo en hipótesis alguna el cambio del producto.

La Garantía no cubre:

1- Gastos de Transporte;

2- Daños en la superficie o en la estructura del producto causado por agentes externos (uso de la bencina, removedores u otros disolventes en la limpieza, etc.).

La Garantía quedará automáticamente invalidada si:

1- El cliente no poseer Factura de Venta;

2- Si el producto sufre cualquier daño por accidente o agente de la naturaleza (rayo, inundación, etc...), malos tratos, o el uso inadecuado constatado por el técnico autorizado.

3- Uso en desacuerdo con las instrucciones de uso.

**Revendedor:**

\_\_\_\_\_

**Calle:** \_\_\_\_\_

**Ciudad:** \_\_\_\_\_ **Estado:** \_\_\_\_\_

**Cliente:** \_\_\_\_\_

Asistencia Técnica: IKEDA EMPRESARIAL LTDA - Rua Maria Batistão, 243 Distr. Industrial Marília - Estado de São Paulo - CEP: 17512-080 - Tel.: (14) 3408-1000 - Fax: (14) 3408-1029  
Show Room: Rua Teçaindá, 61 Bairro Pinheiros - São Paulo-SP - Tel/Fax.: (11) 3061-9977

SUPORE AIRON WALL M A 400  
SUPORE AIRON WALL L A 400



ASSEMBLING INTRUCTIONS



*Illustrative Images*



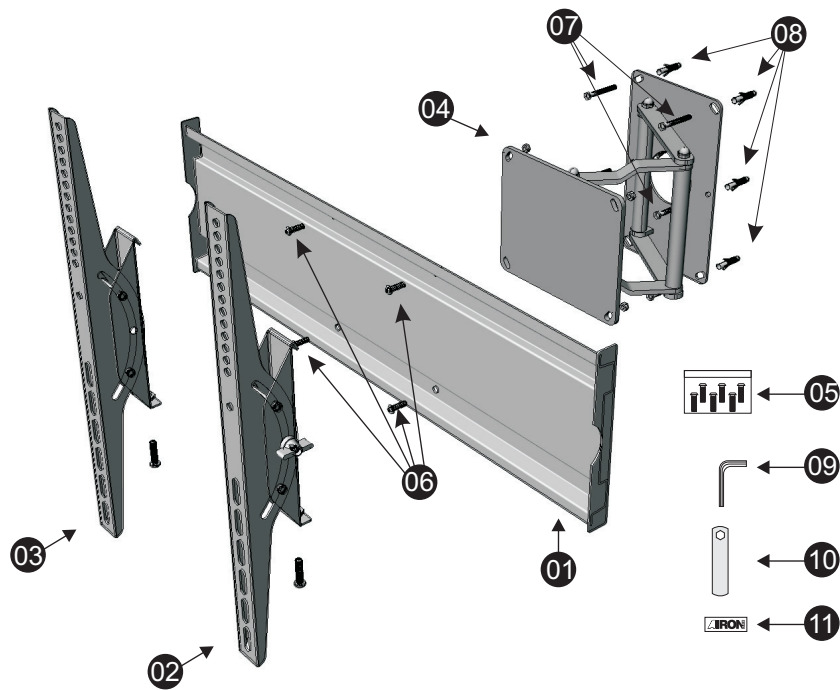
## Warning Important

The correct assembling has an essential importance and AIRONFLEX<sup>®</sup> is not responsible for it. The materials for fixation sent together with the product are specific to the assemblage on hardwood, masonry with solid bricks, concrete and hardwood pillars surfaces.

For other materials walls including masonry with blocks or perforated bricks, ask you qualified technician for aid in order to evaluate if the anchorage of the product in such walls matches with the load it is going to stand.

**Maximum load: 132lb.**

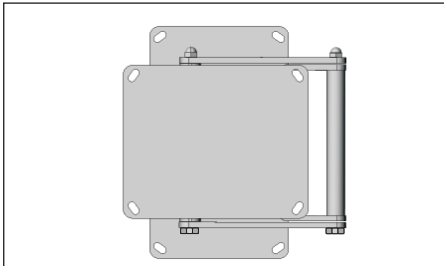
In the course of the assembling it is recommended to have in hand the installation and use manuals of the devices themselves. (such as LCD/Plasma)

**COMPONENTS**


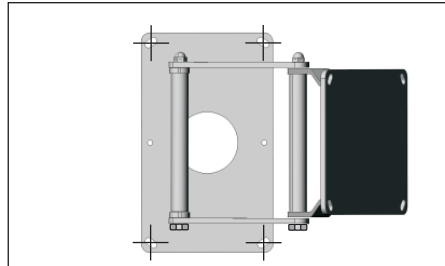
COMPONENTS	QTDE
01 - Plasma support plate	01
02 - Right tilting set with screws	01
03 - Left tilting set with screws	01
04 - Articulating set	01
05 - Basic set of screws*	indicado
06 - Allen screws round cap Ø 1/4 x 1/2 with nut	04
07 - Hex cap self-tapping screw threads Ø 1/4 x 50	06
08 - Screw anchors S10	06
09 - Allen Key Ø 5/32	01
10 - Hex key Ø 9/16	01
11 - AIRON sticker	01

\* The Basic set of screws fits in most of the TV's but, due to the constan design changes with no previous warning, it may not fit in your equipment.

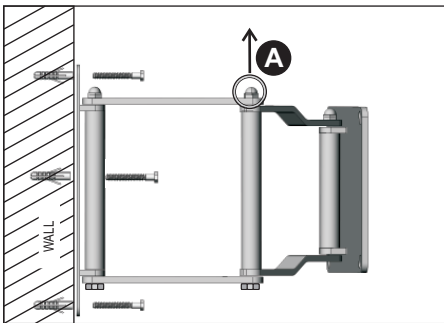
**SUPOORTE AIRON WALL M A 400**  
**SUPOORTE AIRON WALL L A 400**



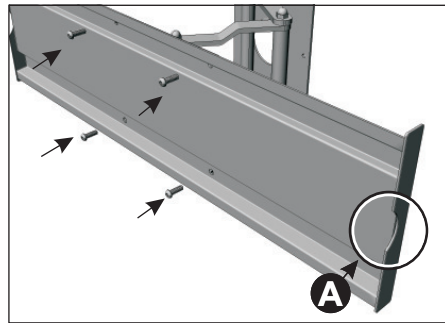
**01-** Adjust the articulating set (4) on the wall according to your preference. Note that when the support articulation is closed, the plates are centralized.



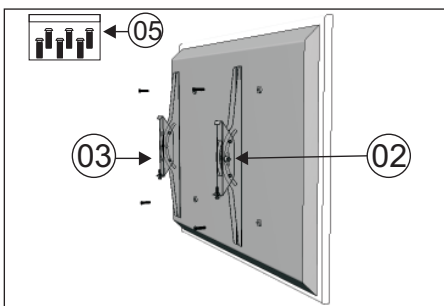
**02-** In the base of the articulating set there are 6 orifices (2 round and 4 oblong); for the oblong orifices certify that the marks on the wall are made in the center of each one, for a later level adjustment.



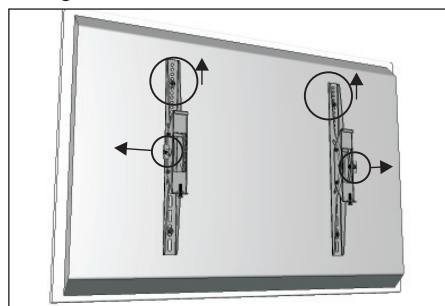
**03-** Fix the screw anchor on the wall, screw the six spots of the support. **Certify that the articulating screws are pointing up (A)**



**04-** Screw the plasma support plate (1) on the plate of the articulating set on four indicated spots using Allen Screws (6). Certify that the side cut on the plate (A) is facing forward.



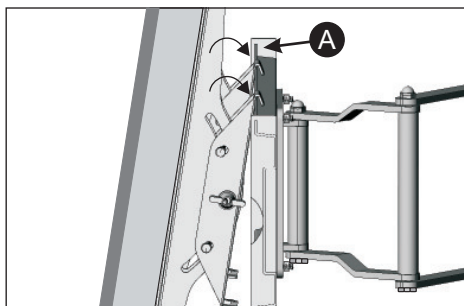
**05 -** Fix right and left tilting sets (02 and 03) with the Plasma in the upright position using the basic set of screws (05), placing it centralized as much as possible.



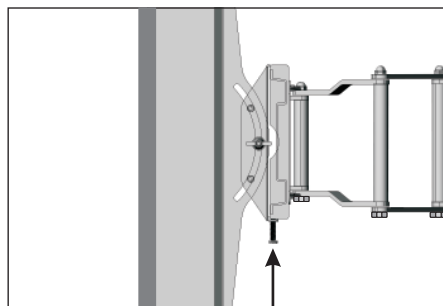
**06 -** Note that the edges with round orifices must be pointing up and the wing locking nuts of the tilting set must be turned out.



**SUPORTE AIRON WALL M A 400**  
**SUPORTE AIRON WALL L A 400**

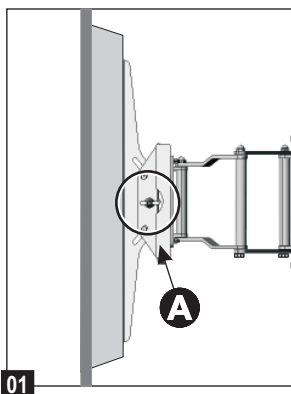


**07** - Place the Plasma TV on the support plate (1), slightly lean the TV and attach it to the superior rim (A) of the plasma support plate.

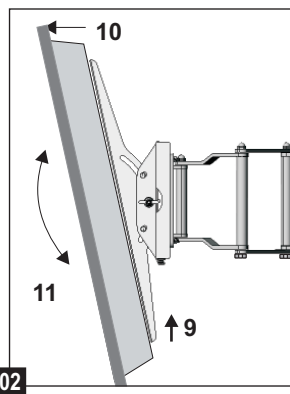


**08** - Screw the tilting set to fix the Plasma TV to the Fixing plate.

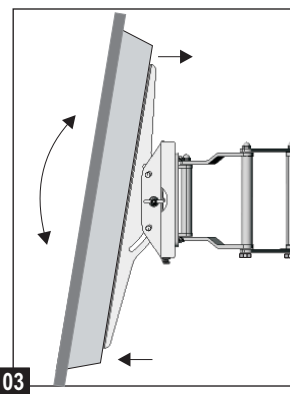
**Adjusting the TV angle**



**01**



**02**



**03**

**01** Release the wings to allow to movement (A)

**02** To lean forward lift the screen to the direction 9 leading the superior part to the direction 10, inducing the rotation movement 11

**03** To lean backwards, execute the opposite movement.



## WARRANTY

(TWELVE-MONTH WARRANTY)

MODEL

RECEIPT

Specifications:

- Support for TV or LCD/Plasma monitor from 42" to 50" (\*) with articulated art for movement
- \* Vertical: 15° up and 15° down
- \* Horizontal: up to 90°
- \* Wall dislocation: 130 to 385mm
- \* Universal fastening

(\*) The authorized dealer must be consulted to know which 32" LCD model fits to this support.

IKEDA EMPRESARIAL LTDA warrants this product against material or workmanship defects for 12 months, counting from the emission of the receipt.

All proved defective pieces will be substituted without any charge; at no circumstance the product will be exchanged.

The warranty does not cover:

- 1- Transport expenditures.
- 2- Damages in the surface of the product caused by external agents as benzine, removers and similar products during the cleaning.

The warranty will be invalid if:

- 1- The customer does not have the receipt bill.
- 2- The product suffers any damage caused by natural events (as lightning, flood etc), inadequate handling or use, verified by an authorized certified expert.
- 3- Use the product in disagreement with the manual.

### Authorized dealer

Street: \_\_\_\_\_

Zip code: \_\_\_\_\_ City \_\_\_\_\_ State: \_\_\_\_\_

### Customer/Client

Technical assistance: IKEDA EMPRESARIAL LTDA - 243 Maria Batistão Street, Distrito Industrial, Marília, São Paulo - Zip Code: 17512-080 - Phone (14) 3408-1000 - Fax (14)3408-1029  
Show Room: 61, Teçaidá Street, Pinheiros, São Paulo - São Paulo phone/fax (11) 3061-9977.



**AIRON FLEX**