

SUPORTE AIRON SÉRIE WALL

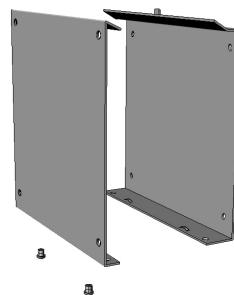


INSTRUÇÕES DE MONTAGEM



SUPORTE AIRON WALL S F 35 V11
SUPORTE AIRON WALL S F 35 V12
SUPORTE AIRON WALL S F 35 V22
SUPORTE AIRON WALL S F 35 V23
SUPORTE AIRON WALL S F 35 V24

SUPORTE AIRON WALL FIXO
SUPORTE AIRON WALL FIXO 1020
SUPORTE AIRON WALL FIXO 2020
SUPORTE AIRON WALL FIXO 2030
SUPORTE AIRON WALL FIXO 2040



Imagens ilustrativas

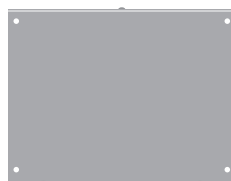
Aviso Importante

A montagem correta é de essencial importância e a AIRONFLEX[®] não se responsabiliza pela mesma. Os materiais de fixação enviados junto com o produto são específicos para a montagem em superfícies de madeira maciça, alvenaria com tijolo maciço, concreto ou em pilares de madeira maciça.

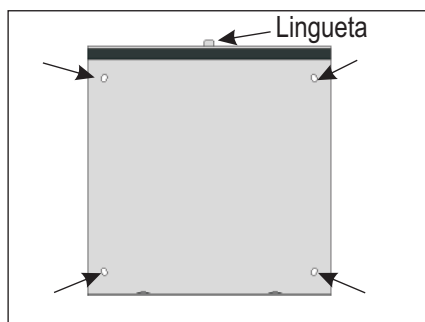
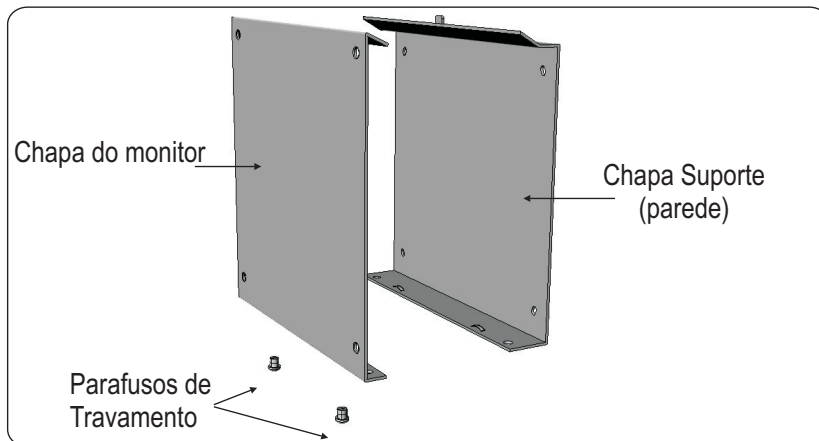
Para paredes de outros materiais, incluindo as de alvenaria com blocos ou tijolos vazados, peça auxílio ao seu instalador e/ou técnico qualificado, que deverá avaliar se a ancoragem do produto nestas paredes está de acordo com a carga que irá suportar.

Vide Especificações (página 4).

Durante a montagem, deve ter-se em conta os manuais de instalação e utilização dos próprios aparelhos (tais como ecrã LCD/Plasma).

WALL S F 35 V11
WALL FIXOWALL S F 35 V12
WALL FIXO 1020WALL S F 35 V24
WALL FIXO 2040WALL S F 35 V22
WALL FIXO 2020WALL S F 35 V23
WALL FIXO 2030

Todos os Modelos
possuem o mesmo
sistema de fixação

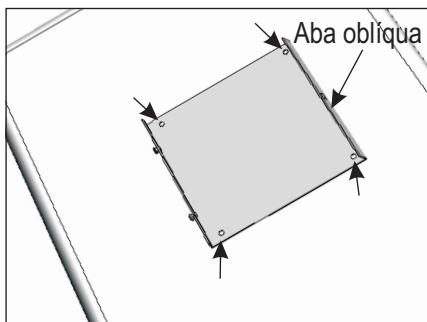


01 - Fixe a Chapa Suporte na parede, utilizando as buchas (ou chumbadores) que acompanham o produto, com a lingueta voltada para cima.

Atenção: escolha corretamente o tipo da bucha/chumbador, de acordo com a natureza da parede, para se conseguir uma fixação segura e adequada para seu LCD.

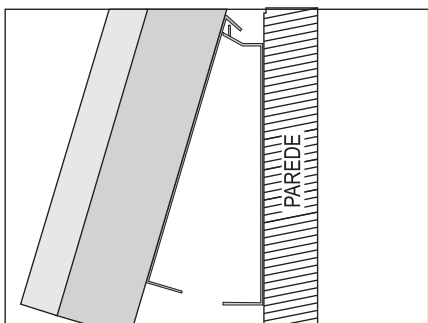
SUPOORTE AIRON SÉRIE WALL

AIRON FLAT

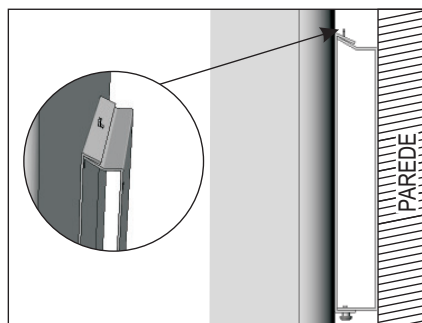


02 - Aparafuse o Suporte do Monitor na parte traseira de seu LCD, utilizando os parafusos para essa finalidade, que acompanham o produto. A aba oblíqua deve estar voltada para parte superior do LCD.

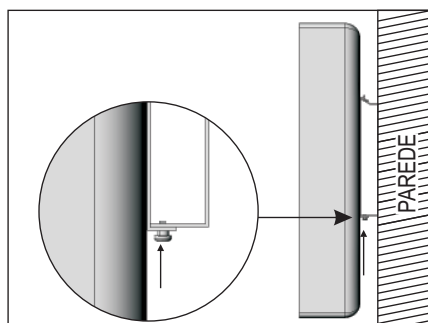
Atenção: Dependendo da marca do LCD, estes parafusos podem não ser compatíveis. Neste caso, leia o Manual do Fabricante do LCD e adquira os parafusos adequados.



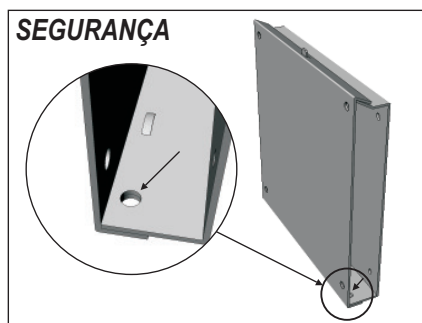
03 - Encaixe o furo da aba oblíqua na lingueta da chapa suporte, inclinando levemente o seu LCD.



04 - Encaixe o LCD na Chapa Suporte.



05 - Aperte os 2 (dois) parafusos de travamento do Suporte LCD



06 - O suporte possui 2 orifícios internos que possibilitam o travamento com cadeado impedindo a remoção do LCD.

GARANTIA

(GARANTIA POR 12 MESES)

MODELO	NOTA FISCAL
Especificações - SUPORTES FIXOS	
- Suporte para Tv ou Monitor LCD (*)	
- Padrão Vesa:	Wall Fixo / Wall S F 35 V11 - 100/100 e 75/75 - Carga máxima: 22kg
	Wall Fixo 1020 / Wall S F V12 - 100/200 - Carga máxima: 22kg
	Wall Fixo 2020 / Wall S F V22 - 200/200 - Carga máxima: 28kg
	Wall Fixo 2030 / Wall S F V23 - 200/300 - Carga máxima: 28kg
	Wall Fixo 2040 / Wall S F V24 - 200/400 - Carga máxima: 28kg

(*) Deve-se consultar o revendedor para saber qual o melhor suporte a ser utilizado, pois os modelos variam de acordo com o modelo do LCD.

A **IKEDA EMPRESARIAL LTDA**, garante este produto contra defeitos de material ou defeitos no processo de fabricação, pelo prazo de 12 meses, a contar da data de emissão da Nota Fiscal.

Todas as peças comprovadamente defeituosas serão substituídas sem ônus, não havendo em hipótese alguma a troca do produto.

A Garantia não cobre:

- 1 - Despesas de Transporte;
- 2 - Danos na superfície ou na estrutura do produto causado por agentes externos (uso de benzina, removedores ou outros solventes na limpeza, etc.).

A Garantia ficará automaticamente invalidada se:

- 1 - O cliente não possuir Nota Fiscal de Venda;
- 2 - O produto sofrer qualquer dano por acidente ou agente da natureza (raio, enchente, etc...), maus tratos, ou uso inadequado constatado por técnico autorizado.
- 3 - Uso em desacordo com as instruções de uso.

Revendedor:

Rua: _____

CEP: _____ Cidade: _____ UF: _____

Cliente: _____

Assistência Técnica: IKEDA EMPRESARIAL LTDA - Rua Maria Batistão, 243 Distr. Industrial Marília - Estado de São Paulo - CEP: 17512-080 - Tel.: (14) 3408-1000 - Fax: (14) 3408-1029 Show Room: Rua Teçaindá, 61 Bairro Pinheiros - São Paulo-SP - Tel/Fax.: (11) 3061-9977



SUPORTE AIRON SÉRIE WALL

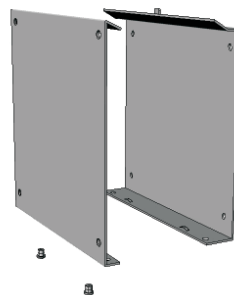


INSTRUCCIONES DE MONTAJE



SUPORTE AIRON WALL S F 35 V11
SUPORTE AIRON WALL S F 35 V12
SUPORTE AIRON WALL S F 35 V22
SUPORTE AIRON WALL S F 35 V23
SUPORTE AIRON WALL S F 35 V24

SUPORTE AIRON WALL FIXO
SUPORTE AIRON WALL FIXO 1020
SUPORTE AIRON WALL FIXO 2020
SUPORTE AIRON WALL FIXO 2030
SUPORTE AIRON WALL FIXO 2040



Imágenes ilustrativas

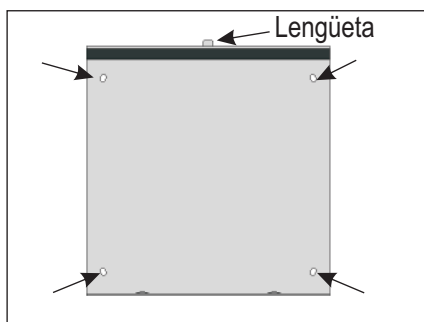
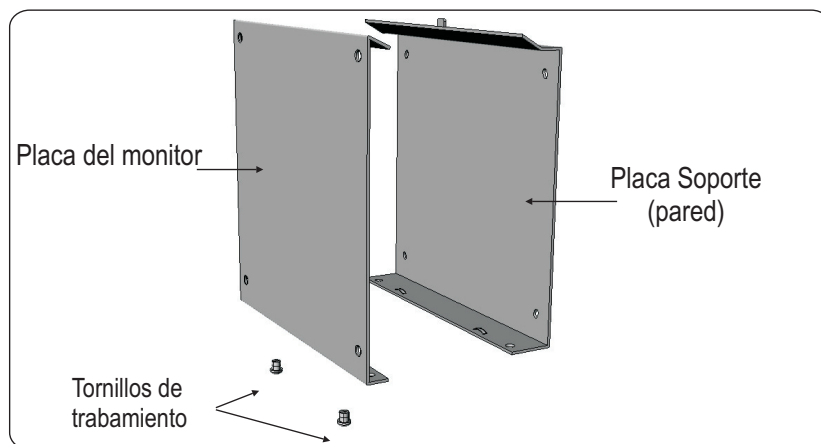
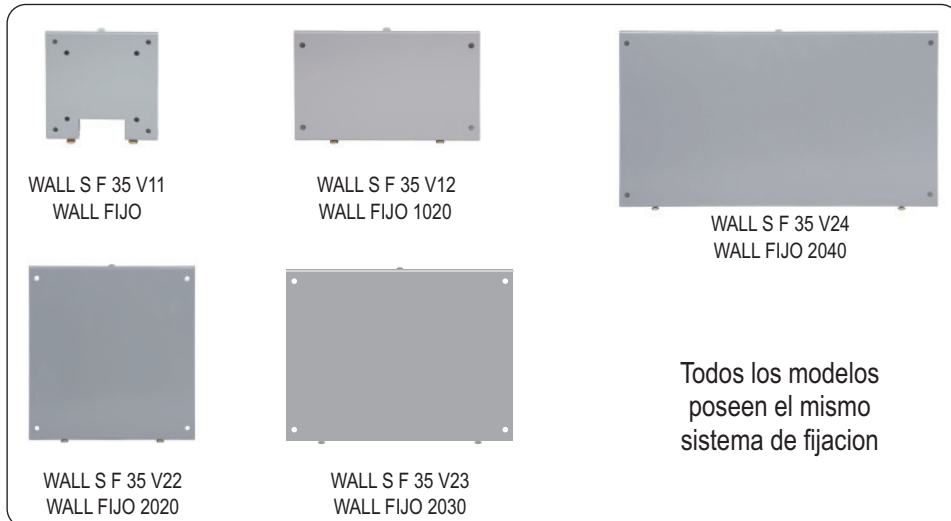
Aviso Importante

El montaje correcto es de esencial importancia y la AIRONFLEX® no se responsabiliza por lo mismo. Los materiales de fijación enviados junto con el producto son específicos para el montaje en las superficies de madera maciza, albañilería con ladrillo macizo, concreto o en columnas de madera maciza.

Para las paredes de otros materiales, incluyendo las de albañilería con bloques o ladrillos con agujeros, solicite auxilio a su instalador y/o técnico calificado, que deberá evaluar si el producto en estas paredes está de acuerdo con la carga que irá soportar.

Consulte Especificaciones (página 9).

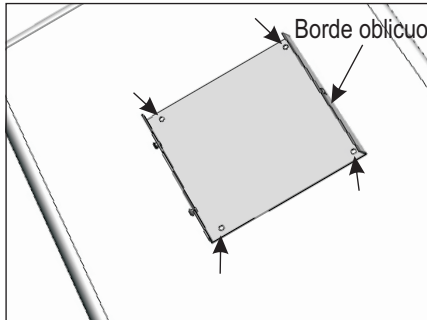
Durante el montaje, se debe tener en cuenta los manuales de instalación de los propios aparatos (tales como ecrã LCD/Plasma).



01- Fije la Placa Soporte en la pared, utilizando las clavijas (o emplomadores) que acompañan el producto, con la lengüeta volteada hacia arriba.
Atención: escoja correctamente el tipo de la clavija / emplomador, de acuerdo con la naturaleza de la pared, para conseguir una fijación segura y adecuada para su LCD.

SUPORTE AIRON SÉRIE WALL

AIRON PLAS

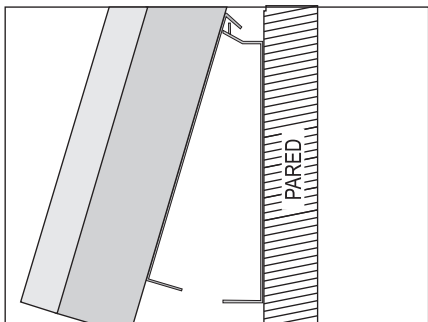


02- Atornille el Soporte del Monitor en la parte trasera de su LCD, utilizando los tornillos para esa finalidad, que acompañan el producto.

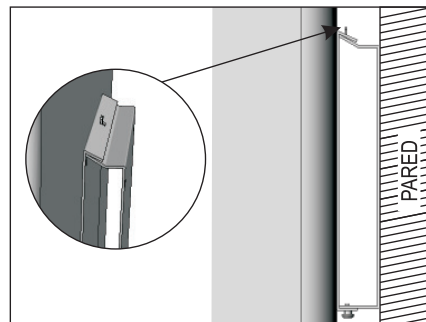
El borde oblicuo debe estar volteado hacia la parte superior del LCD.

Atención: Dependiendo de la marca del LCD, estos tornillos pueden no ser compatibles.

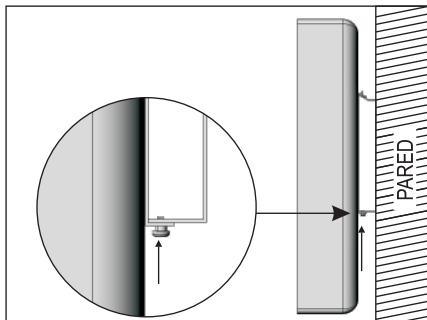
En este caso, lea el Manual del Fabricante del LCD y adquiera los tornillos adecuados.



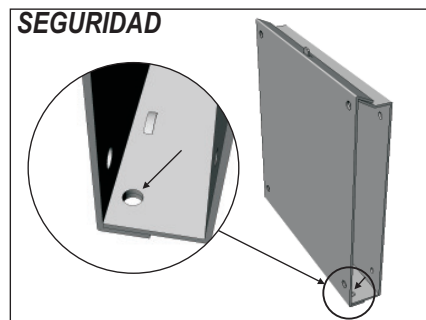
03- Encaje el agujero del borde oblicuo en la lengüeta de la placa soporte, inclinando suavemente su LCD.



04- Encaje el LCD en la Placa Soporte.



05- Apriete los 2 (dos) tornillos de trabamiento del Soporte LCD.



06- El soporte posee 2 orificios internos que posibilitan el trabamiento con candado impidiendo la remoción del LCD.

GARANTÍA

(GARANTÍA POR 12 MESES)

MODELO

FACTURA

Especificaciones- SOPORTES FIJOS

- Soporte para TV o Monitor LCD (*)

- Estándar Vesa: Wall Fijo / Wall S F 35 V11-100/100 y 75/75 - **Carga máxima: 22kg**
- Wall FIJO 1020 / Wall S F V12 - 100/200 - **Carga máxima: 22kg**
- Wall FIJO 2020 / Wall S F V22 - 200/200 - **Carga máxima: 28kg**
- Wall FIJO 2030 / Wall S F V23 - 200/300 - **Carga máxima: 28kg**
- Wall FIJO 2040 / Wall S F V24 - 200/400 - **Carga máxima: 28kg**

(*) Consulte el revendedor para saber cual es el mejor soporte para ser utilizado, pues los modelos varían de acuerdo con el modelo del LCD.

La **IKEDA EMPRESARIAL LTDA**, garantiza este producto contra defectos de material o defectos en el proceso de fabricación, por el plazo de 12 meses, a partir de la fecha de emisión de la Factura.

Todas las piezas comprobadamente defectuosas serán sustituidas sin coste, no habiendo en hipótesis alguna el cambio del producto.

La Garantía no cubre:

- 1-Gastos de Transporte;
- 2-Daños en la superficie o en la estructura del producto causados por agentes externos (uso de la bencina, removedores u otros disolventes en la limpieza, etc .).

La Garantía quedará automáticamente invalidada si:

- 1-El cliente no poseer Factura de Venta;
- 2- Si el producto sufre cualquier daño por accidente o agente de la naturaleza (rayo, inundación, etc...), malos tratos, o el uso inadecuado constatado por el técnico autorizado. Uso en desacuerdo con las instrucciones de uso.

Revendedor:

Calle: _____

Ciudad: _____ Estado: _____

Cliente: _____

Asistencia Técnica: IKEDA EMPRESARIAL LTDA - Rua Maria Batistão, 243 Distr. Industrial Marília - Estado de São Paulo - CEP: 17512-080 - Tel.: (14) 3408-1000 - Fax: (14) 3408-1029
Show Room: Rua Teçaindá, 61 Bairro Pinheiros - São Paulo-SP - Tel/Fax.: (11) 3061-9977

SUPORTE AIRON SÉRIE WALL

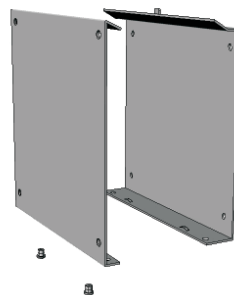


ASSEMBLING INSTRUCTIONS



SUPORTE AIRON WALL S F 35 V11
SUPORTE AIRON WALL S F 35 V12
SUPORTE AIRON WALL S F 35 V22
SUPORTE AIRON WALL S F 35 V23
SUPORTE AIRON WALL S F 35 V24

SUPORTE AIRON WALL FIXO
SUPORTE AIRON WALL FIXO 1020
SUPORTE AIRON WALL FIXO 2020
SUPORTE AIRON WALL FIXO 2030
SUPORTE AIRON WALL FIXO 2040



Illustrative Images

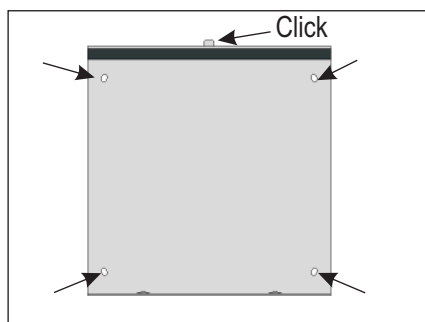
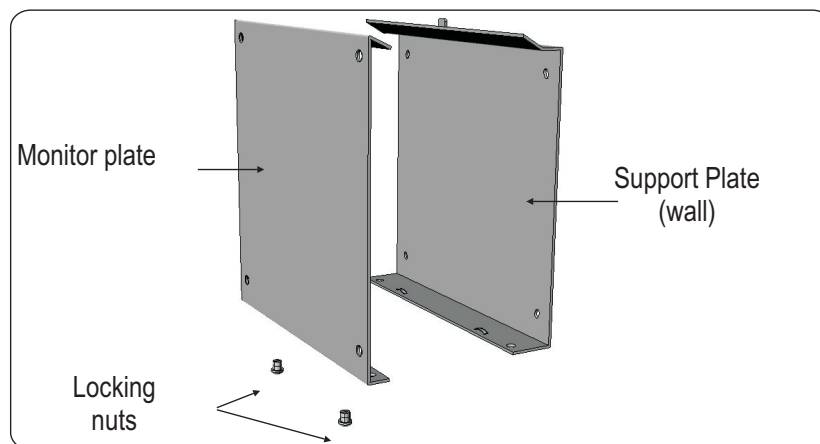
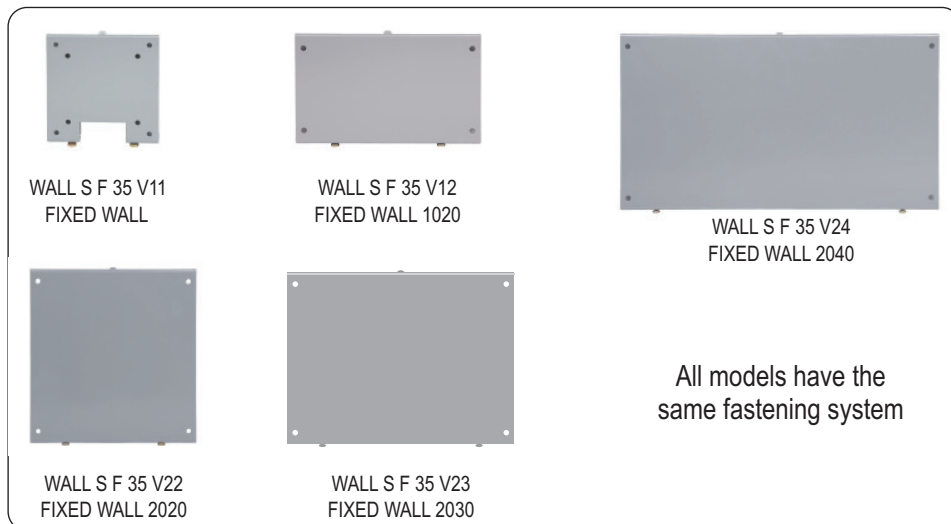
Warning Important

The correct assembling has an essential importance and AIRONFLEX[®] is not responsible for it. The materials for fixation sent together with the product are specific to the assemblage on hardwood, masonry with solid bricks, concrete and hardwood pillars surfaces. For other materials walls including masonry with blocks or perforated bricks, ask you qualified technician for aid in order to evaluate if the anchorage of the product in such walls matches with the load it is going to stand.

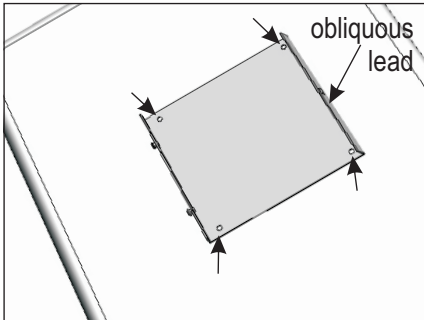
See Specifications (page 14).

In the course of the assembling it is recommended to have in hand the installation and use manuals of the devices themselves. (such as LCD/Plasma)

SUPORTE AIRON SÉRIE WALL

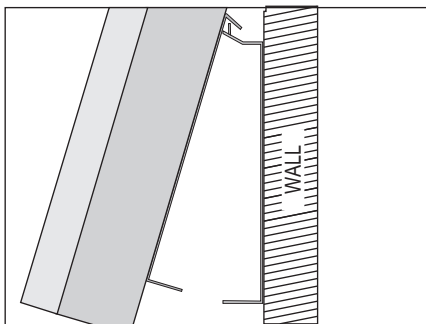


01- Attach Support Plate on the wall using screw anchors that come with the product, with the click facing up. Attention: choose correctly the kind of anchor, according to the type of wall, to manage getting a secure and proper attachment for your LCD.

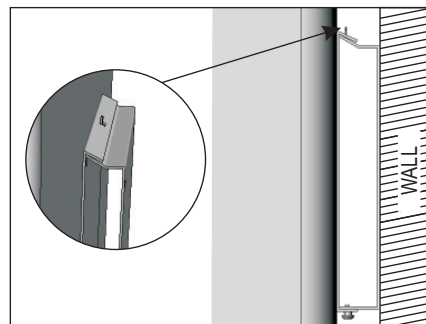


02- Fix the monitor support at the back of your LCD using the indicated screws for this purpose
The oblique rim must be turned to the superior part of the LCD.

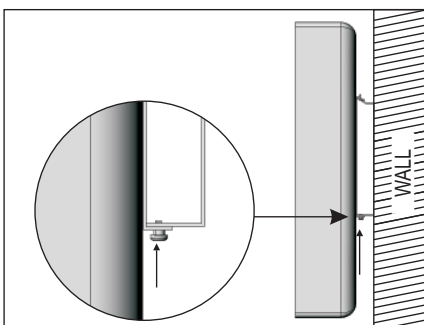
Attention: Depending on the brand of your LCD, these screws may not be compatible. In this case, read the manufacturer manual of the LCD and get the appropriated screws.



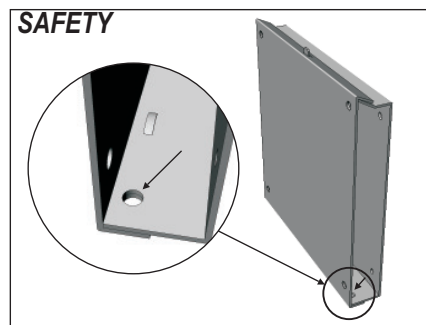
03- Fit the hole of the rim in the tongue of the support plate, slightly leaning the LCD



04- Fix the LCD on the support plate.



05- Tighten the both locking screws of the LCD support.



SAFETY
06- The support has 2 orifices that allow padlocking.

WARRANTY

(TWELVE-MONTH WARRANTY)

MODEL

RECEIPT

Specifications:

- Support for TV or LCD monitor (*)
- Vesa Pattern: Fixed Wall / Wall S F 35 V11-100/100 and 75/75 - **Maximum load: 58,9lb**
Fixed Wall 1020 / Wall S F V12 - 100/200 - **Maximum load: 58,9lb**
Fixed Wall 2020 / Wall S F V22 - 200/200 - **Maximum load: 61,8lb**
Fixed Wall 2030 / Wall S F V23 - 200/300 - **Maximum load: 61,8lb**
Fixed Wall 2040 / Wall S F V24 - 200/400 - **Maximum load: 61,8lb**

(*) The authorized dealer must be consulted to certify the best support for the plasma/LCD model.

IKEDA EMPRESARIAL LTDA warrants this product against material or workmanship defects for 12 months, counting from the emission of the receipt.

All proved defective pieces will be substituted without any charge; at no circumstance the product will be exchanged.

The warranty does not cover:

- 1-1-Transport expenditures.
- 2-Damages in the surface of the product caused by external agents as benzine, removers and similar products during the cleaning.

The warranty will be invalid if:

- 1-The customer does not have the receipt bill.
- 2-The product suffers any damage caused by natural events (as lightning, flood etc), inadequate handling or use, verified by an authorized certified expert.
- 3- Use the product in disagreement with the manual.

Authorized dealer

Street: _____

Zip code: _____ City: _____ State: _____

Customer/Client _____

Technical assistance: IKEDA EMPRESARIAL LTDA - 243 Maria Batistão Street, Distrito Industrial, Marília, São Paulo - Zip Code: 17512-080 - Phone (14) 3408-1000 - Fax (14)3408-1029
Show Room: 61, Teçaidá Street, Pinheiros, São Paulo - São Paulo phone/fax (11) 3061-9977.



AIRON^{FLEX}