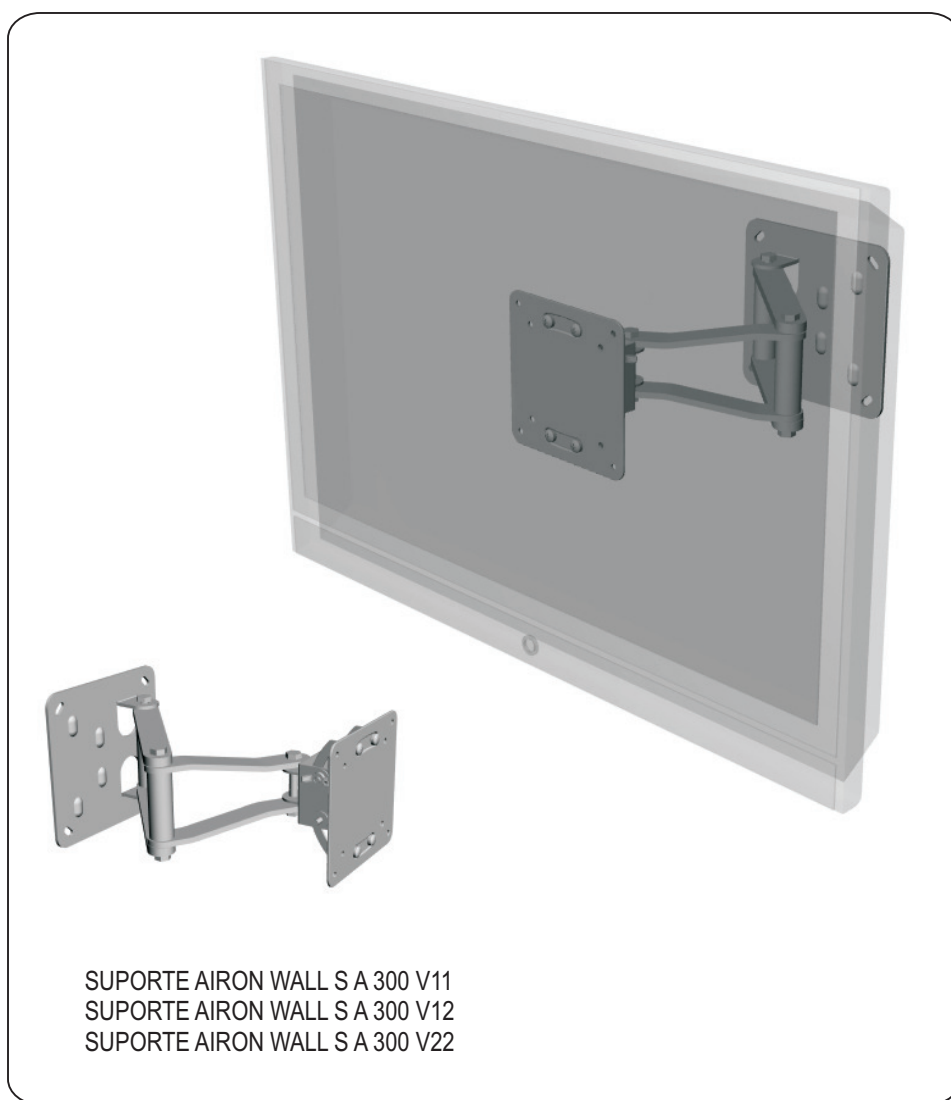


SUPTES AIRON ARTICULADOS



INSTRUÇÕES DE MONTAGEM



Imagens ilustrativas



Aviso Importante

A montagem correta é de essencial importância e a AIRONFLEX® não se responsabiliza pela mesma. Os materiais de fixação enviados junto com o produto são específicos para a montagem em superfícies de madeira maciça, alvenaria com tijolo maciço, concreto ou em pilares de madeira maciça.

Para paredes de outros materiais, incluindo as de alvenaria com blocos ou tijolos vazados, peça auxílio ao seu instalador e/ou técnico qualificado, que deverá avaliar se a ancoragem do produto nestas paredes está de acordo com a carga que irá suportar.

Vide Especificações (página 4).

Durante a montagem, deve ter-se em conta os manuais de instalação e utilização dos próprios aparelhos (tais como ecrã LCD/Plasma).



Wall SA 300 V11



Wall SA 300 V12



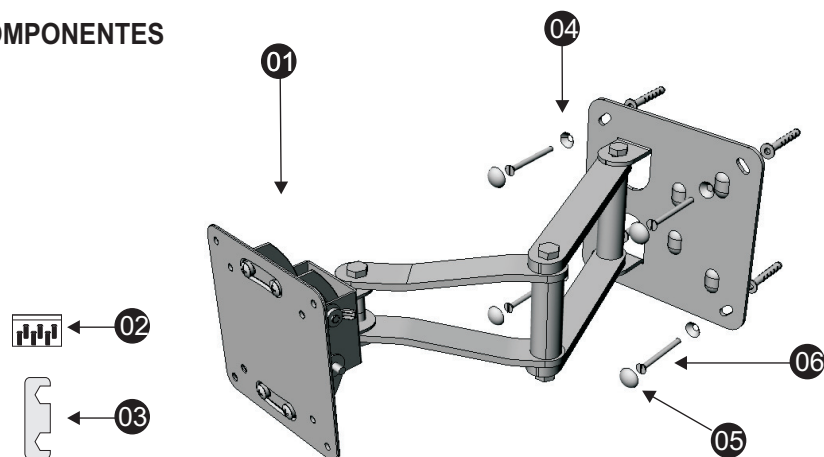
Wall SA 300 V22

*Todos os modelos acima possuem o mesmo sistema de fixação.

SUPORTES AIRON ARTICULADOS

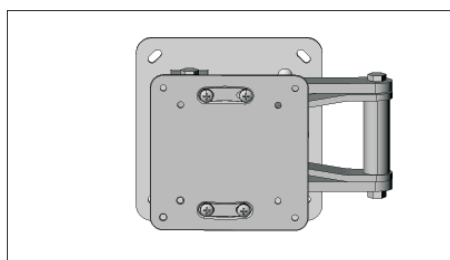


COMPONENTES

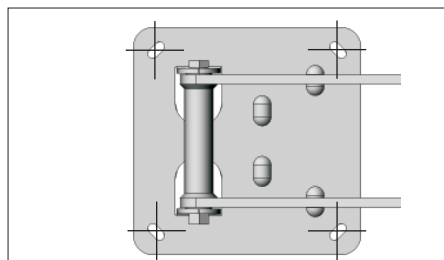


COMPONENTES	QTDE
01 - Suporte Wall Articulado (montado)	01
02 - Kit básico de parafusos de fix. p/ monitor *	indicado
03 - Chave 1/2 x 9/16	01
04 - Arruelas estampadas	04
05 - Arruelas Tapa Furo	04
06 - Parafusos Fenda Ø 5.5 x 65 com bucha	04

* Kit parafuso atende a maior parte dos aparelhos, mas devido a constante mudança sem prévio aviso, o kit poderá não atender o seu televisor.



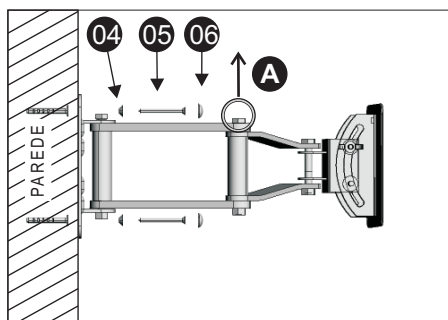
01- Ajuste o suporte na parede de acordo com sua preferência. Observe que quando o suporte se encontra com a articulação fechada, as chapas ficam centralizadas.



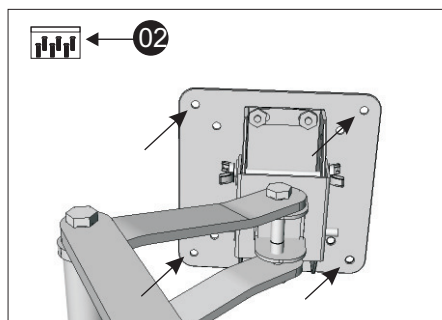
02- Na base do suporte se encontra 4 furos oblongos, certifique-se que as marcas para os furos na parede sejam feitas no centro de cada furo, para um possível um ajuste de nível

SUPORTES AIRON ARTICULADOS

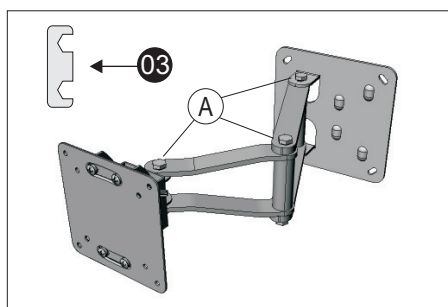
AIRON_{flex}



03- Fixe as Buchas na parede, alinhe a arruela (04) e parafuse (5) os quatro pontos do suporte. Pressione as arruelas tapa furos (6) contra os parafusos. **Certifique-se que as cabeças dos parafusos dos articuladores estejam para cima. (A)**

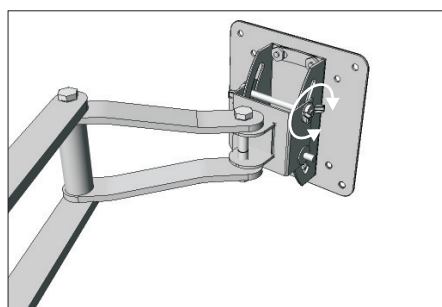


04- Utilizando o kit básico de parafusos (2) selecione os que melhor se encaixam no LCD, e fixe-o nos na chapa fixadora do LCD conforme indicado.



05- Após a colocação do LCD, utilize a chave 1/2 x 9/16 (3) para apertar os parafusos das articulações (A).

Note que se a opção for deixar o LCD em uma posição fixa, estes parafusos deverão estar completamente apertados. Caso se pretenda uma instalação móvel, deve-se dosar este aperto, para permitir movimentá-lo, sem contudo deixá-lo muito livre, porque dessa forma qualquer perturbação poderá tirá-lo da posição escolhida, tornando insegura sua fixação.



06- Para a regulação do ângulo, utilize a porca borboleta.

GARANTIA

(GARANTIA POR 12 MESES)

MODELO

NOTA FISCAL

Especificações - SUPORTE AIRON ARTICULADO

- Suporte para TV ou Monitor LCD com braço articulado para movimentação:

* Vertical : 15° para cima e 15° para baixo

* Horizontal : até 90°

* Deslocamento da parede : de 90 a 360 mm

* Padrão Vesa: Wall S A 300 V11 - 75/100 - **Carga Máxima 20 kg**

Wall S A 300 V12 - 100/200 - **Carga Máxima 24 kg**

Wall S A 300 V22 - 200/200 - **Carga Máxima 24 kg**

(*) Deve-se consultar o revendedor para saber qual o melhor suporte a ser utilizado, pois os modelos variam de acordo com o modelo do LCD.

A **IKEDA EMPRESARIAL LTDA**, garante este produto contra defeitos de material ou defeitos no processo de fabricação, pelo prazo de 12 meses, a contar da data de emissão da Nota Fiscal.

Todas as peças comprovadamente defeituosas serão substituídas sem ônus, não havendo em hipótese alguma a troca do produto.

A Garantia não cobre:

- 1 - Despesas de Transporte;
- 2 - Danos na superfície ou na estrutura do produto causado por agentes externos (uso de benzina, removedores ou outros solventes na limpeza, etc.).

A Garantia ficará automaticamente invalidada se:

- 1 - O cliente não possuir Nota Fiscal de Venda;
- 2 - O produto sofrer qualquer dano por acidente ou agente da natureza (raio, enchente, etc...), maus tratos, ou uso inadequado constatado por técnico autorizado.
- 3 - Uso em desacordo com as instruções de uso.

Revendedor:

Rua: _____

CEP: _____ **Cidade:** _____ **UF:** _____

Cliente:

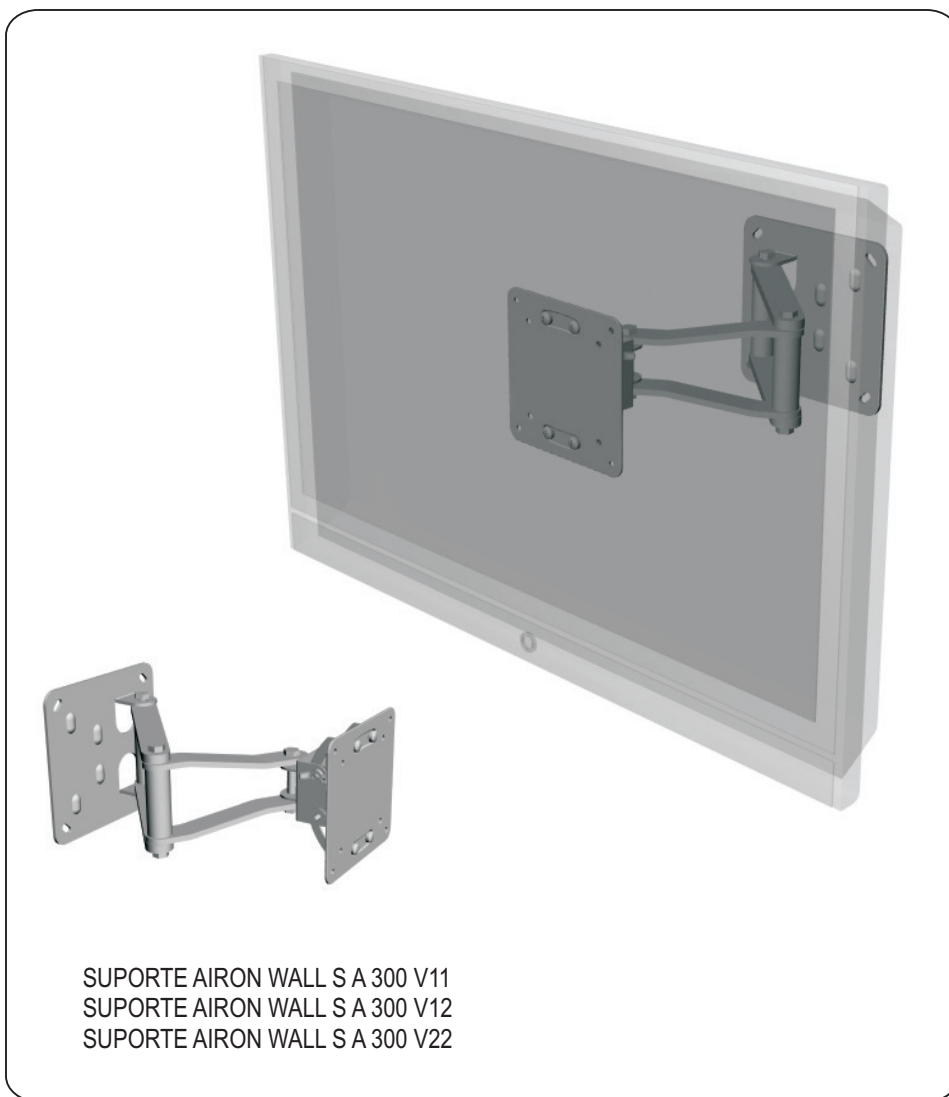
Assistência Técnica: IKEDA EMPRESARIAL LTDA - Rua Maria Batistão, 243 Distr. Industrial Marília - Estado de São Paulo - CEP: 17512-080 - Tel.: (14) 3408-1000 - Fax: (14) 3408-1029
Show Room: Rua Teçaindá, 61 Bairro Pinheiros - São Paulo-SP - Tel/Fax.: (11) 3061-9977



SUPTES AIRON ARTICULADOS



INSTRUCCIONES DE MONTAJE



Imagens ilustrativas



Aviso Importante

El montaje correcto es de esencial importancia y la AIRONFLEX® no se responsabiliza por lo mismo. Los materiales de fijación enviados junto con el producto son específicos para el montaje en las superficies de madera maciza, albañilería con ladrillo macizo, concreto o en columnas de madera maciza.

Para las paredes de otros materiales, incluyendo las de albañilería con bloques o ladrillos con agujeros, solicite auxilio a su instalador y/o técnico calificado, que deberá evaluar si el producto en estas paredes está de acuerdo con la carga que irá soportar.

Consulte Especificaciones (página 9).

Durante el montaje, se debe tener en cuenta los manuales de instalación de los propios aparatos (tales como ecrã LCD/Plasma).



Wall SA 300 V11



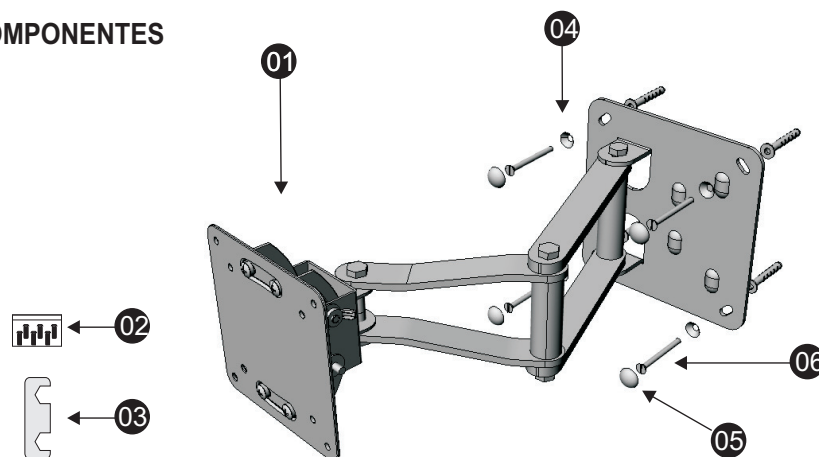
Wall SA 300 V12



Wall SA 300 V22

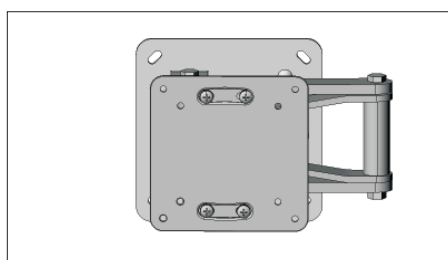
*Todos los modelos arriba poseen el mismo sistema de fijación.

COMPONENTES

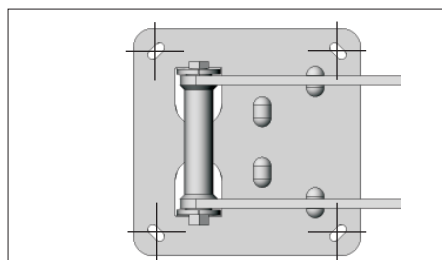


COMPONENTES	QTDE
01 - Soporte Wall Articulado (montado)	01
02 - Conjuntos básico de tornillos de fijación para monitor *	indicado
03 - Llave Allen 1/2 x 9/16	01
04 - Arandelas estampadas	04
05 - Arandelas Tapa Agujeros	04
06 - Tornillos Fenda Ø 5.5 x 65 con la clavija	04

* El conjunto de tornillos atiende la mayor parte de los aparatos, mas debido a constante mudanza sin previo aviso, el conjunto podrá no atender a su televisor.



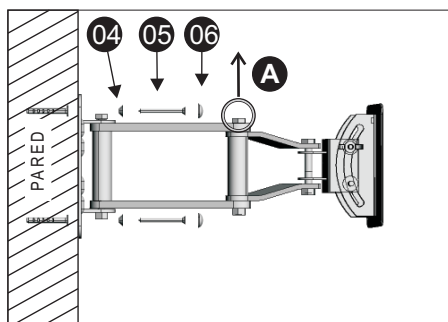
01- Ajuste el soporte en la pared de acuerdo con su preferencia. Observe que cuando el soporte se encuentre con la articulación cerrada, las placas queden centralizadas.



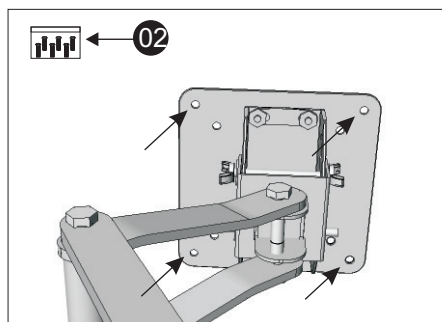
02- En la base del soporte hay 4 agujeros ovalados, certifíquese que las marcas para los agujeros en la pared sean hechas para los agujeros en la pared sean hechas en el centro de cada agujero, para un posible ajuste de un nivel posterior.

SUPORTES AIRON ARTICULADOS

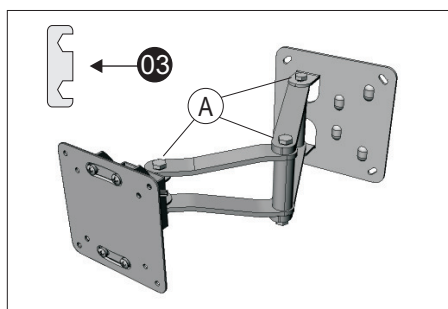
AIRON_{flex}



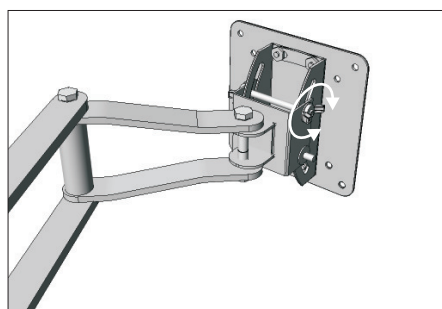
03- Fijar las clavijas en la pared, alinear la arandela (5) y atornillar (5) los cuatro puntos del Soporte. Presionar las arandelas Tapa agujeros (6) contra los tornillos. Verifique que los tornillos de los articuladores estén hacia arriba. (A)



04- Utilizando el conjunto básico de tornillos (2) seleccione los que mejor se encajen en el LCD, y fíjelo en la placa fijadora del LCD conforme indicado.



05- Después de puesto el LCD, utilice la llave $\frac{1}{2} \times 9/16$ (3) para apretar los tornillos de las articulaciones (A). Note que si la opción es dejar el LCD en una posición fija, estos tornillos deberán estar completamente apretados. Si pretende una instalación móvil, se debe dosificar este aprieto, para permitir movilizarlo sin dejarlo muy suelto, porque de esa forma cualquier perturbación podrá sacarlo de la posición escogida, tornándose su fijación insegura.



06- Para la regulación del ángulo, utilice la tuerca mariposa.

GARANTÍA

(GARANTÍA POR 12 MESES)

MODELO

FACTURA

Especificaciones SOPORTE AIRON ARTICULADO

- Soporte para TV o Monitor LCD con brazo articulado para movimentación:

* Vertical : 15° hacia arriba y 15° hacia abajo

* Horizontal: hasta 90°

* Desplazamiento de la pared: de 90 ó 360 mm

* Patrón Vesa: S A 300 V11 - 75/100 - **Carga máxima: 20kg**
S A 300 V12 - 100/200 - **Carga máxima: 24kg**
S A 300 V22 - 200/200 - **Carga máxima: 24kg**

(*) Consulte el revendedor para saber cual es el mejor soporte para ser utilizado, pues los modelos varían de acuerdo con el modelo del LCD.

La **IKEDA EMPRESARIAL LTDA**, garantiza este producto contra defectos de material o defectos en el proceso de fabricación, por el plazo de 12 meses, a partir de la fecha de emisión de la Factura.

Todas las piezas comprobadamente defectuosas serán sustituidas sin coste, no habiendo en hipótesis alguna el cambio del producto.

La Garantía no cubre:

1-Gastos de Transporte;

2-Daños en la superficie o en la estructura del producto causado por agentes externos (uso de la bencina, removedores u otros disolventes en la limpieza, etc .).

La Garantía quedará automáticamente invalidada si:

1-El cliente no poseer Factura de Venta;

2- Si el producto sufre cualquier daño por accidente o agente de la naturaleza (rayo, inundación, etc...), malos tratos, o el uso inadecuado constatado por el técnico autorizado.

Uso en desacuerdo con las instrucciones de uso.

Revendedor:

Calle: _____

Ciudad: _____ **Estado:** _____

Cliente: _____

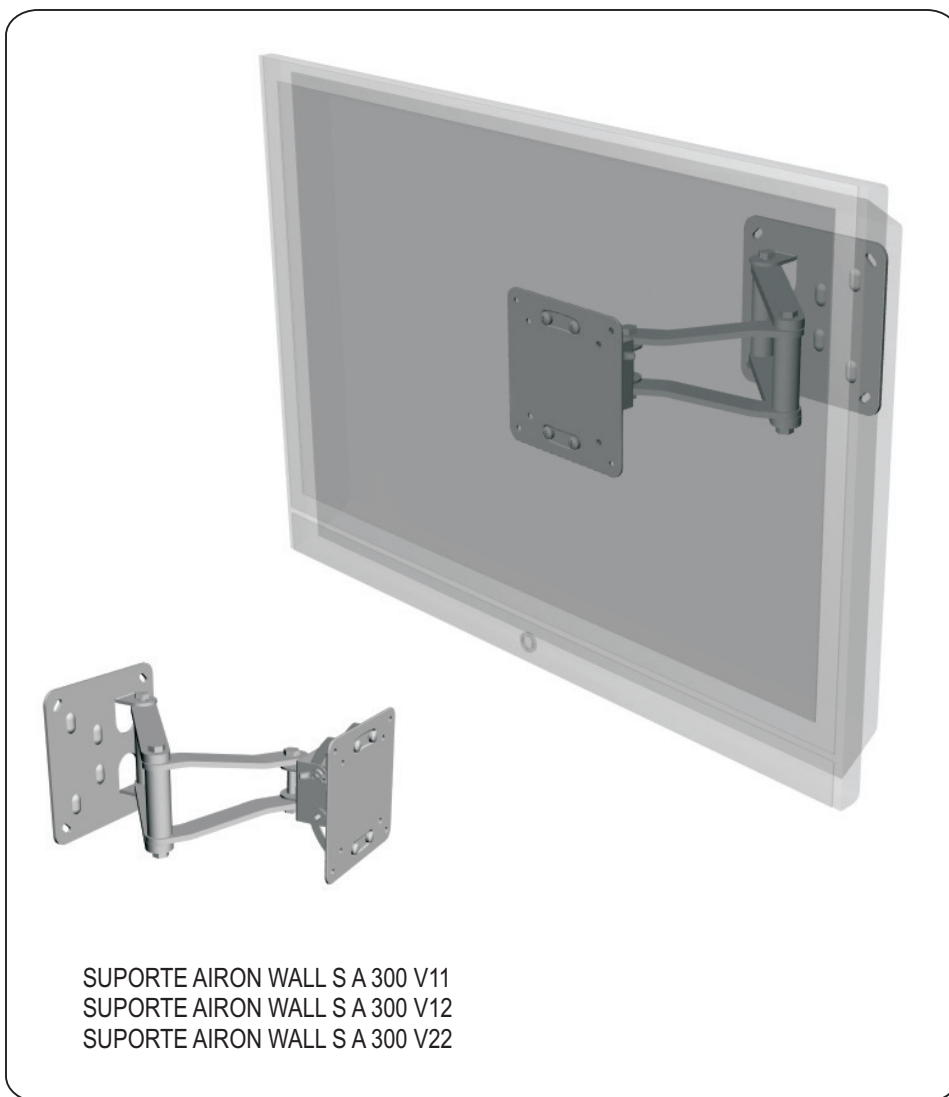
Asistencia Técnica: IKEDA EMPRESARIAL LTDA - Rua Maria Batistão, 243 Distr. Industrial Marília - Estado de São Paulo - CEP: 17512-080 - Tel.: (14) 3408-1000 - Fax: (14) 3408-1029 Show Room: Rua Teçaindá, 61 Bairro Pinheiros - São Paulo-SP - Tel/Fax.: (11) 3061-9977



SUportes AIRON ARTICULADOS



ASSEMBLING INSTRUCTIONS



Illustrative Images



Aviso Importante

The correct assembling has an essential importance and AIRONFLEX® is not responsible for it. The materials for fixation sent together with the product are specific to the assemblage on hardwood, masonry with solid bricks, concrete and hardwood pillars surfaces.

For other materials walls including masonry with blocks or perforated bricks, ask you qualified technician for aid in order to evaluate if the anchorage of the product in such walls matches with the load it is going to stand.

See Specifications (page 14).

In the course of the assembling it is recommended to have in hand the installation and use manuals of the devices themselves. (such as LCD/Plasma).



Wall SA 300 V11



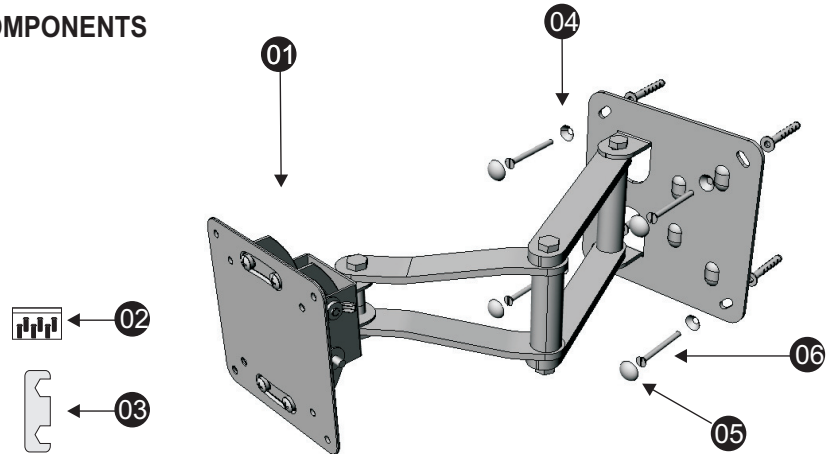
Wall SA 300 V12



Wall SA 300 V22

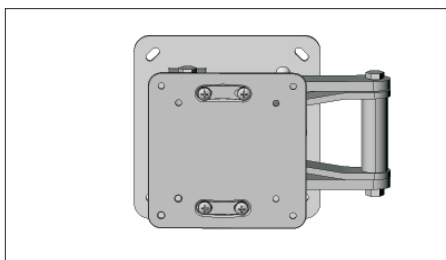
*All models below use the same fixation system.

COMPONENTS

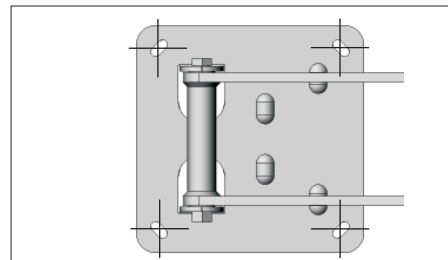


COMPONENTS	QUANTITY
01 - Articulated Wall Rack	01
02 - Basic Kit of screws for the monitor attachment*	indicado
03 - 1/2" x 9/16" key	01
04 - Engraved washer	04
05 - Cover cap washer	04
06 - Screw-driver Ø 5.5 x 65 with screw anchor	04

* The Basic set of screws fits in most of the TV's but, due to the constant design changes with no previous warning, it may not fit in your equipment



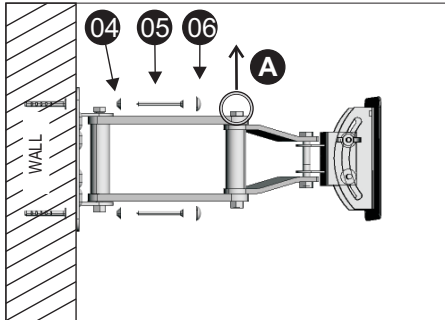
01- Adjust the support on the wall according to your preference. Note that when the support articulation is closed, the plates are centralized.



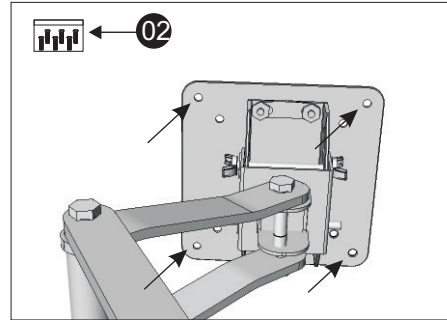
02- On the support base there are four oblong orifices, check that the marks for the wall holes are done in the center of each orifice in order to allow later level adjustments.

SUPORES AIRON ARTICULADOS

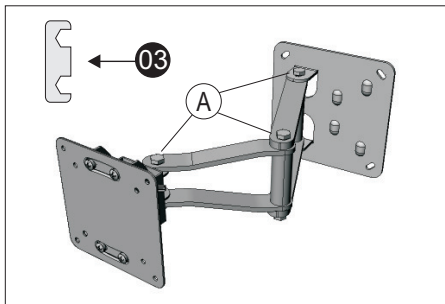
IRON flex



03- Attach the screw anchor on the wall, line the washer (04) and fasten the four points of the support. Push the cover cap washer (06) against the screws. **Make sure that the head of the articulating screws are facing up (A)**

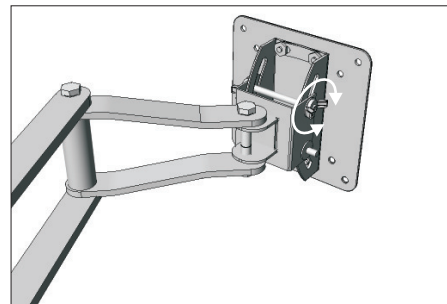


04- Using the Basic set of screws (2) select those that best fit in your equipment and attach them against the plate as indicated



05- After installing the LCD monitor, use the 1/2 x 9/16 key to fasten the articulating screws (A).

Notice that if the option is to leave the LCD monitor steady, these screws must be completely fastened. In case the option is a movable installation, the fastening must be dosed to allow movement without being excessively loose. If that happens any disturbance can change the position and thus, making its fixation insecure.



06- Use the Wing nut to adjust the angle.

WARRANTY

(TWELVE-MONTH WARRANTY)

MODEL

RECEIPT

Specifications ARTICULATED AIRON SUPPORT

- TV or LCD monitor with articulated arm for movement:

* Vertically: 15° up and 15° down

* Horizontally: until 90°

* Dislocation from the wall: from 90 to 360mm

* Vesa models: SA 300 V11 - 75/100 - **Maximum load: 44lb**

SA 300 V12 - 100/200 - **Maximum load: 52lb**

SA 300 V22 - 200/200 - **Maximum load: 52lb**

(*) The authorized dealer must be consulted to know the support that best fit to your LCD.

IKEDA EMPRESARIAL LTDA warrants this product against material or workmanship defects for 12 months, counting from the emission of the receipt.

All proved defective pieces will be substituted without any charge; at no circumstance the product will be exchanged.

The warranty does not cover:

- 1-Transport expenditures;
- 2-Damages in the surface of the product caused by external agents as benzine, removers and similar products during the cleaning.

The warranty will be invalid if:

- 1-The customer does not have the receipt bill;
- 2-The product suffers any damage caused by natural events (as lightning, flood etc), inadequate handling or use, verified by an authorized certified expert.
- 3- Use the product in disagreement with the manual.

Authorized dealer

Street: _____

Zip code: _____ City: _____ State: _____

Customer/Client _____

Technical assistance: IKEDA EMPRESARIAL LTDA 243 Maria Batistão Street, Distrito Industrial, Marília, São Paulo - Zip Code: 17512-080 - Phone (14) 3408-1000 - Fax (14)3408-1029
Show Room: 61, Teçaidá Street, Pinheiros, São Paulo - São Paulo phone/fax (11) 3061-9977.



AIRON^{FLEX}